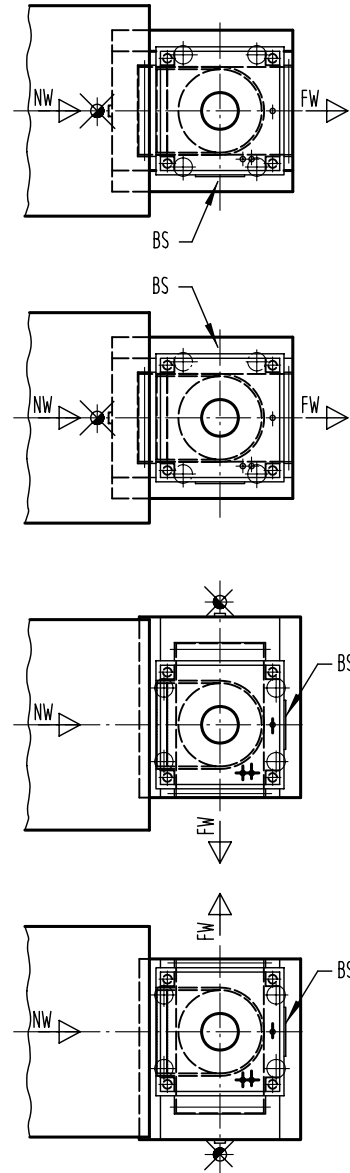
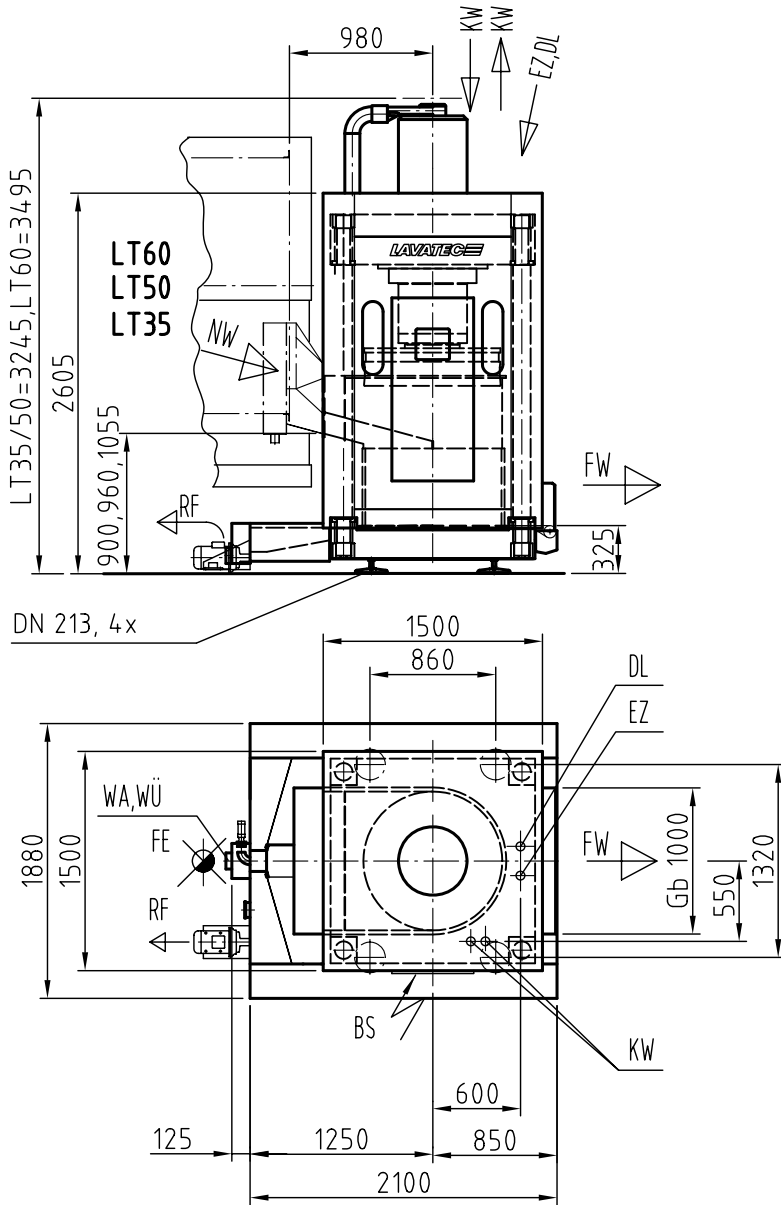


**Standardpresse**

Aufstellungsmöglichkeiten:  
Installations:  
Variantes d'implantation:



- NW = nasse Ware  
wet linen  
Linge mouillé
- FW = feuchte Ware  
moist linen  
Linge humide
- EZ = Elektro-Zuleitung  
electric supply  
Arrivée électrique
- RF = Rückflotte zur Waschmaschine DN50  
water recovery DN50  
Branchement de refoulement DN50
- WÜ = Wasserüberlauf DN 100  
water overflow DN 100  
Débordement d'eau DN 100

- WA = Wasserablauf DN 100  
water drainage DN 100  
vidange DN 100
- BS = Bedienseite  
service side  
Côté de commande
- FE = Fußbodenentwässerung  
floor drain  
Drainage au sol
- KW = Kühlwasser Vor/Rücklauf DN20 (R 3/4")  
cooling water IN/OUT DN20 (R 3/4")  
Eau à refroidissement marche avant/rétour DN20 (R 3/4")
- DL = Druckluft DN 6  
compressed air DN 6  
Air comprimé DN 6

- Einbringöffnung:  
Entrance dimensions:  
Ouvertures d'accès:
- Höhe/Height/Hauteur = ca. 2400 mm
  - Breite/Width/Largeur = ca. 2000 mm
  - Wandabstand = ca. 900 mm
  - Wall distance = ca. 900 mm
  - Distance au mur = ca. 900 mm